

# Инструкция на сварные рамы ПУ

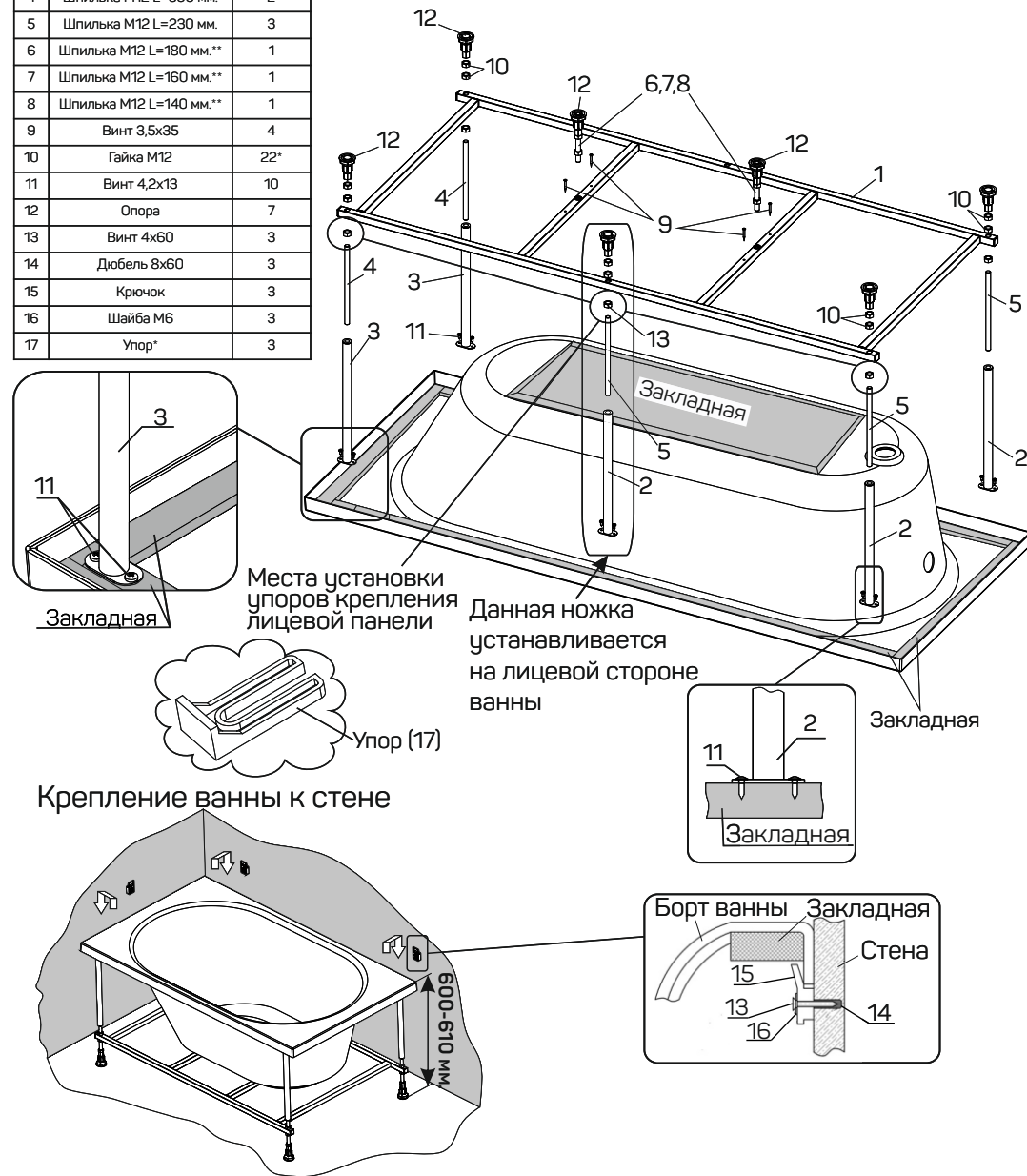
Ванна 1500,1700x700

## Монтажный комплект

Поз.	Наименование	Кол-во, шт.
1	Рама сварная	1
2	Ножка для ванны длинная	3
3	Ножка для ванны короткая	2
4	Шпилька M12 L=300 мм.	2
5	Шпилька M12 L=230 мм.	3
6	Шпилька M12 L=180 мм.**	1
7	Шпилька M12 L=160 мм.**	1
8	Шпилька M12 L=140 мм.**	1
9	Винт 3,5x35	4
10	Гайка M12	22*
11	Винт 4,2x13	10
12	Опора	7
13	Винт 4x60	3
14	Дюбель 8x60	3
15	Крючок	3
16	Шайба M6	3
17	Упор*	3

\*Применяется для установки фронтальной панели. 3 гайки M12 необходимы для установки упоров в монтаже фронтальной панели.  
 \*\*Шпильки L=180;160 мм. применяются на ваннах Classic/Elegance;  
 Шпильки L=160;140 мм. применяются на ваннах Modern и на остальные ванны.

Короткая шпилька устанавливается ближе к сливу.



# Инструкция на сварные рамы ПУ

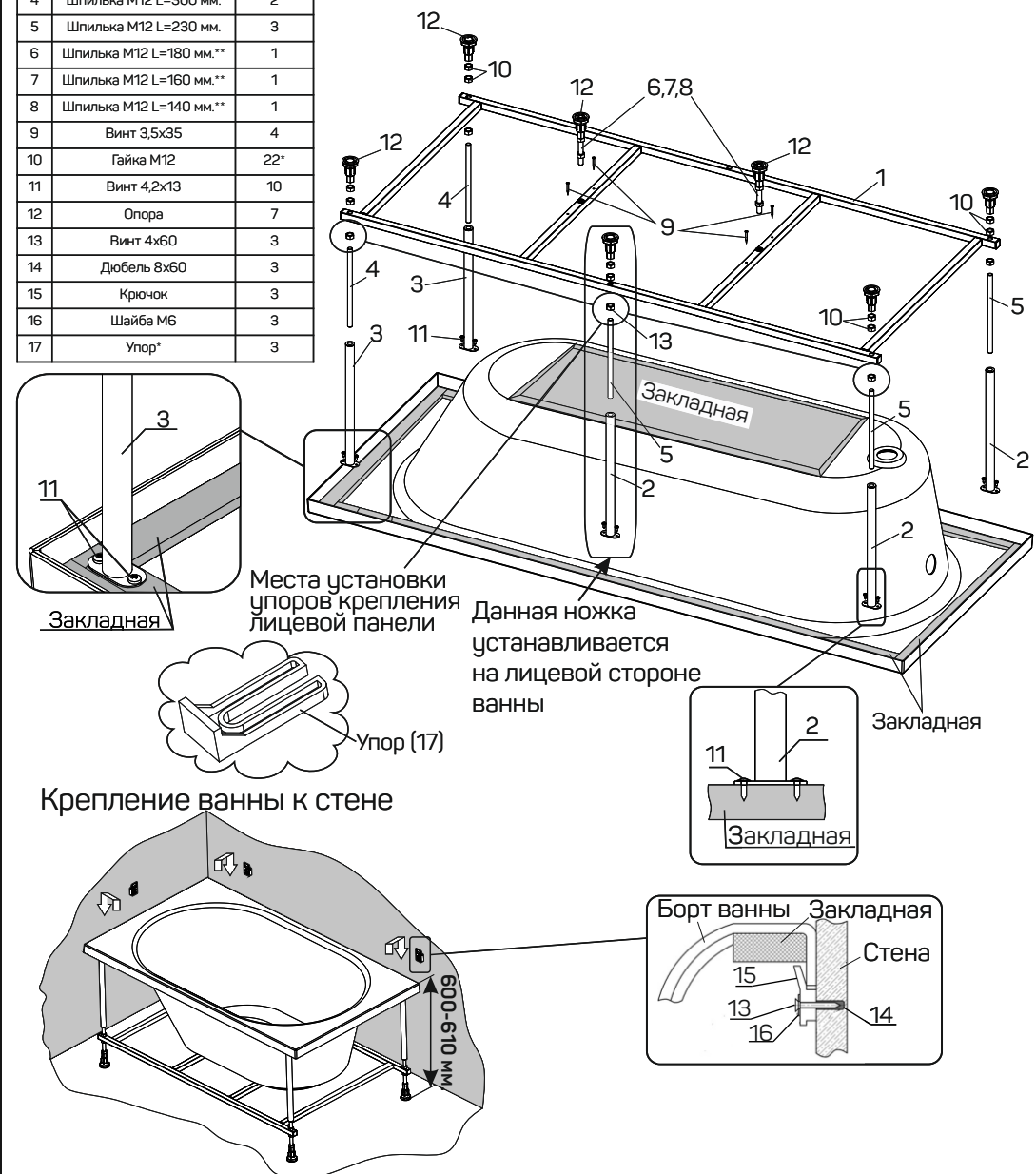
Ванна 1500,1700x700

## Монтажный комплект

Поз.	Наименование	Кол-во, шт.
1	Рама сварная	1
2	Ножка для ванны длинная	3
3	Ножка для ванны короткая	2
4	Шпилька M12 L=300 мм.	2
5	Шпилька M12 L=230 мм.	3
6	Шпилька M12 L=180 мм.**	1
7	Шпилька M12 L=160 мм.**	1
8	Шпилька M12 L=140 мм.**	1
9	Винт 3,5x35	4
10	Гайка M12	22*
11	Винт 4,2x13	10
12	Опора	7
13	Винт 4x60	3
14	Дюбель 8x60	3
15	Крючок	3
16	Шайба M6	3
17	Упор*	3

\*Применяется для установки фронтальной панели. 3 гайки M12 необходимы для установки упоров в монтаже фронтальной панели.  
 \*\*Шпильки L=180;160 мм. применяются на ваннах Classic/Elegance;  
 Шпильки L=160;140 мм. применяются на ваннах Modern и на остальные ванны.

Короткая шпилька устанавливается ближе к сливу.

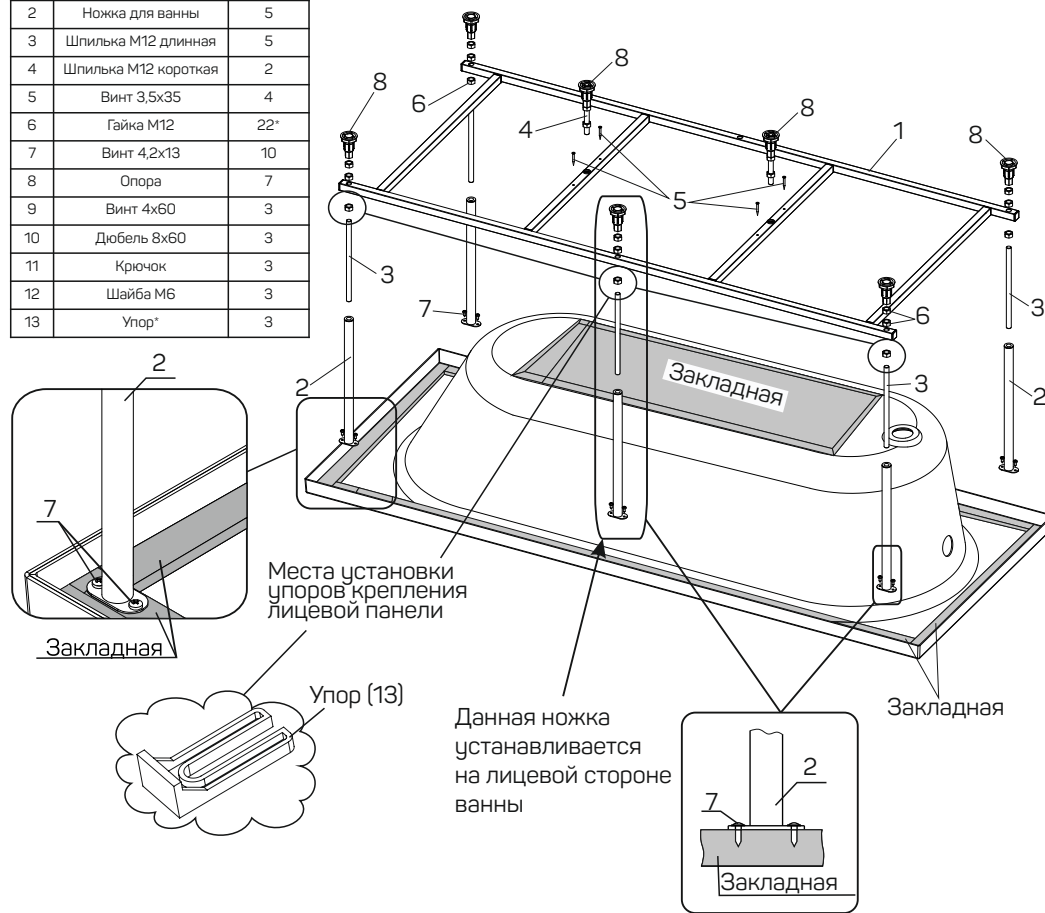


# Ванна 1500,1700x750

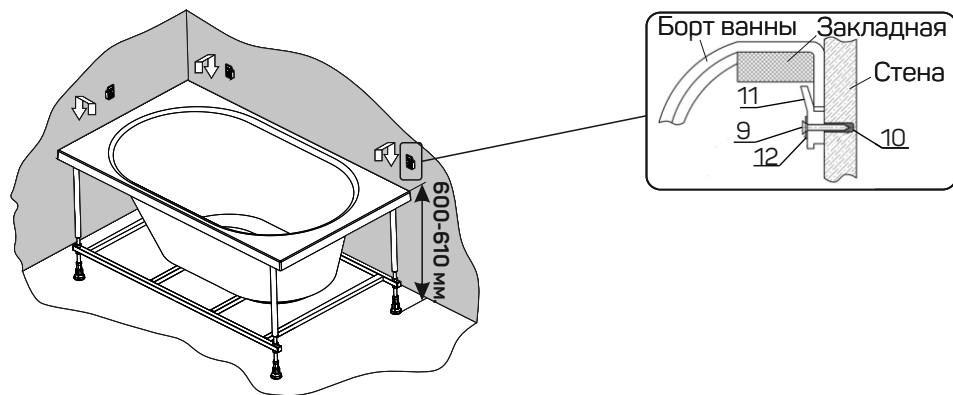
## Монтажный комплект

Поз.	Наименование	Кол-во, шт.
1	Рама сварная	1
2	Ножка для ванны	5
3	Шпилька M12 длинная	5
4	Шпилька M12 короткая	2
5	Винт 3,5x35	4
6	Гайка M12	22*
7	Винт 4,2x13	10
8	Опора	7
9	Винт 4x60	3
10	Дюбель 8x60	3
11	Крючок	3
12	Шайба M6	3
13	Упор*	3

\*Применяется для установки фронтальной панели. 3 гайки M12 необходимы для установки упоров в монтаже фронтальной панели.



### Крепление ванны к стене

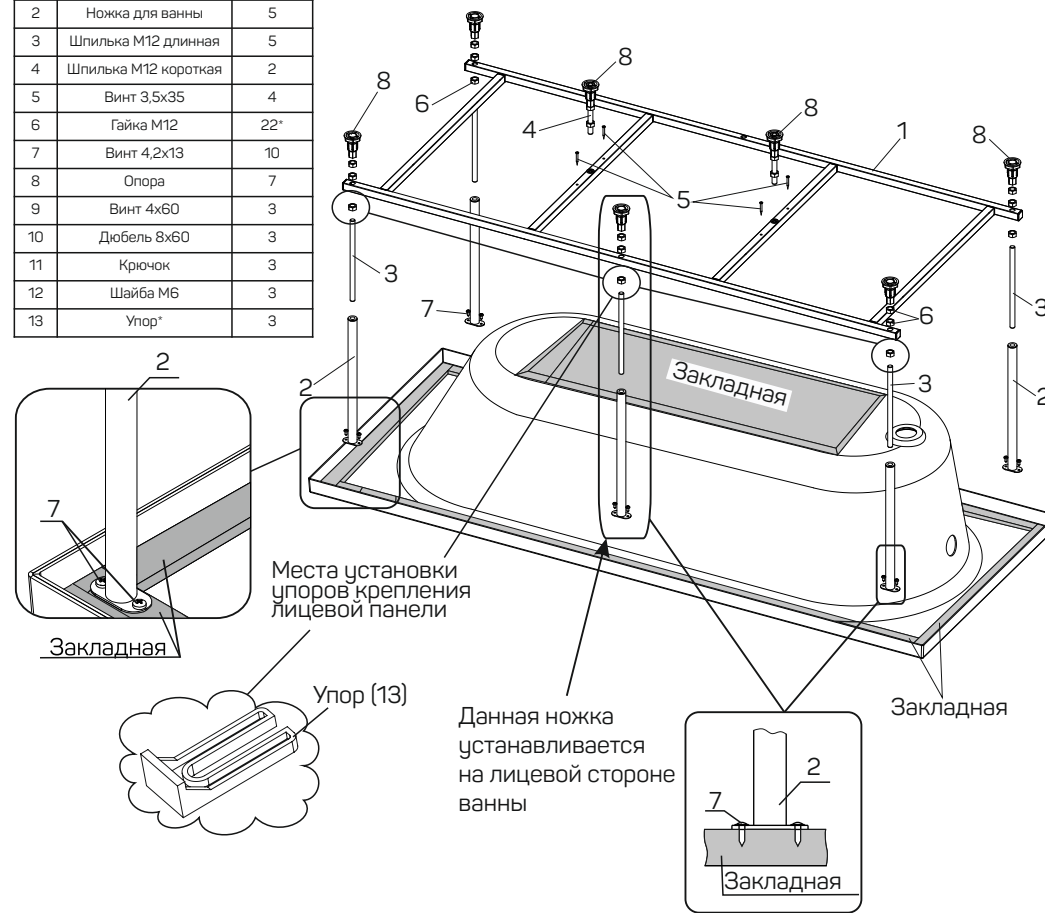


# Ванна 1500,1700x750

## Монтажный комплект

Поз.	Наименование	Кол-во, шт.
1	Рама сварная	1
2	Ножка для ванны	5
3	Шпилька M12 длинная	5
4	Шпилька M12 короткая	2
5	Винт 3,5x35	4
6	Гайка M12	22*
7	Винт 4,2x13	10
8	Опора	7
9	Винт 4x60	3
10	Дюбель 8x60	3
11	Крючок	3
12	Шайба M6	3
13	Упор*	3

\*Применяется для установки фронтальной панели. 3 гайки M12 необходимы для установки упоров в монтаже фронтальной панели.



### Крепление ванны к стене

