

ГАРАНТИЙНЫЙ ТАЛОН

ДАТА ПРОДАЖИ

НАИМЕНОВАНИЕ ИЗДЕЛИЯ

СЕРИЙНЫЙ НОМЕР

ПРИМЕЧАНИЕ

ПРОДАВЕЦ

М.П.

С УСЛОВИЯМИ ГАРАНТИИ ОЗНАКОМЛЕН  
ПОДПИСЬ

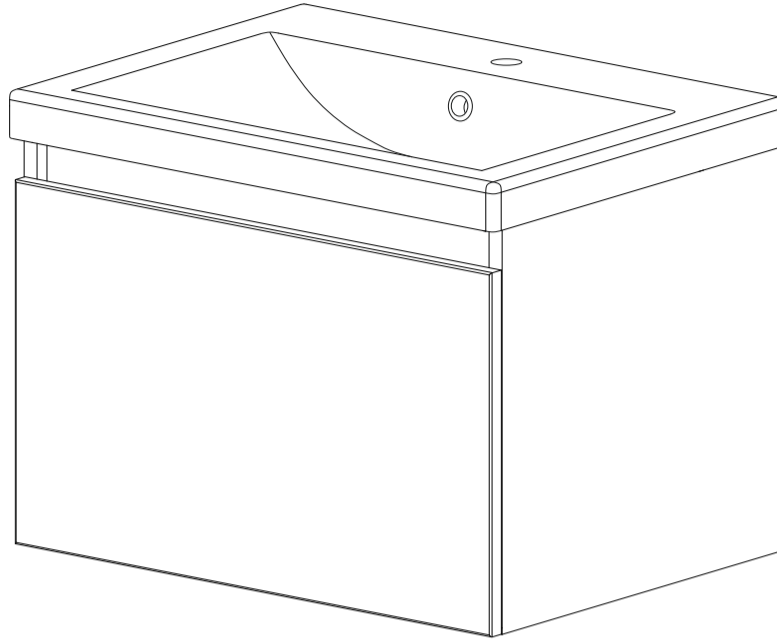


SERVICE@1MARKA.RU  
ЭЛЕКТРОННЫЙ АДРЕС ПО РАБОТЕ С РЕКЛАМАЦИЯМИ

+7 800 550 30 13 (ДОБ.2)  
ТЕЛЕФОН СЕРВИСНОЙ СЛУЖБЫ 8:30-17:00 ПО МОСКВЕ

EAC EAЭС N RU Д-RU.PA02.B.23990/23  
05.04.2023 - 04.04.2028

# MARKA



## ARIS mini ТУМБА

Инструкция по монтажу и правила эксплуатации

**Внимание!** Навесные изделия (тумбы, пеналы, шкафы, зеркала) не предназначены для установки и хранения на полу в вертикальном положении. Это приведет к повреждению механических компонентов изделия. Перед установкой изделия, для исключения травм, а также повреждения самого изделия, необходимо вынуть съемные выдвижные ящики. После установки изделия проверьте правильность и надежность его закрепления. Изделие должно плотно прилегать к стене в местах расположения крепежных элементов. В комплект входит дюбель, предназначенный только для бетонной и кирпичной стен. Обратите внимание на способ укладки, чтобы избежать повреждения лаг. Оцените несущую способность стены, чтобы убедиться, что она выдержит нагрузку. Изделие крепится к стене для предотвращения падения в пустоту.

- Избегайте хранения внутри изделия мокрых и влажных вещей. Это может привести к деформации изделия.
- Используйте изделие в соответствии с его функциональным назначением.
- Температура воздуха в помещении должна быть не ниже +5°, а относительная влажность не выше 80%. Существенное отклонение от указанного режима приводит к значительному ухудшению потребительских качеств, в частности к появлению трещин, деформации материала, из которого сделано изделие.
- Не рекомендуется располагать изделие ближе 1 м от отопительных приборов и других источников тепла, а также избегать воздействия прямых солнечных лучей, т.к. продолжительное воздействие солнца на некоторые участки может вызвать понижение их хроматических характеристик по сравнению с другими участками, которые раньше подвергались излучению.
- Не допускайте, чтобы вода для длительного использования попадала на поверхность изделия, чтобы избежать коррозии и отслоения материала. Необходимо сразу вытирать появившуюся воду и предотвратить образование пятен, чтобы избежать появления пятен, через швы.
- Все тяжелые предметы следует размещать внутри ящиков таким образом, чтобы добиться равномерного распределения нагрузки по всей имеющейся площади и обеспечить необходимый уровень безопасности.
- Необходимо оберегать поверхность от попадания на них растворителей, спирта, бензина, ацетона, щелочей и других агрессивных жидкостей.
- Для ухода за изделием применяйте специальные чистящие и полирующие средства, не содержащие абразивы.

Вся производимая мебель проектируется с учетом требований ГОСТа 16371-2014 «Мебель. Общие технические условия». Правильное расположение и установка мебели обеспечит комфортное ее использование. Сохранность и срок службы мебели для ванной для ванной зависит от правильного ухода и соблюдения условий эксплуатации.

### РЕКОМЕНДАЦИИ ПО ЭКСПЛУАТАЦИИ И УХОДУ ЗА МЕБЕЛЬЮ И КОМПОНЕНТАМИ

### УВАЖАЕМЫЙ ПОКУПАТЕЛЬ!

1Marka поздравляет вас с удачной покупкой и выражает благодарность за ваш выбор. Мы гарантируем безупречное функционирование изделия при соблюдении правил его установки и эксплуатации. Перед началом установки и эксплуатации изделия внимательно прочтите данное руководство.

Обязательно проверьте правильность заполнения гарантийного талона. Данным талоном 1Marka подтверждает качество приобретенного изделия и берет на себя обязательство по бесплатному устранению всех неисправностей, возникших по вине производителя.

Производитель оставляет за собой право вносить изменения в конструкцию изделия для улучшения качества продукции и не уступающие его потребительских свойств.

### БЛАГОДАРИМ ЗА ВАШ ВЫБОР!

### КОМПЛЕКТАЦИЯ ИЗДЕЛИЯ

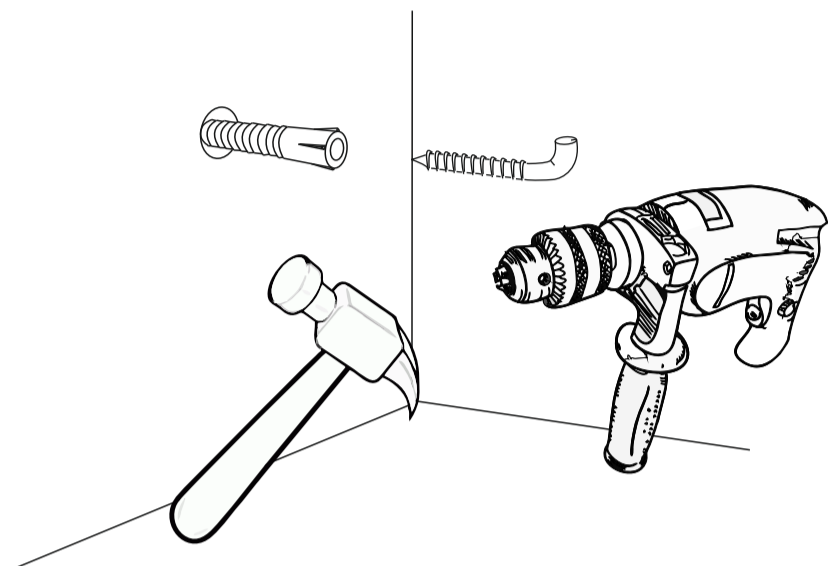
№	Наименование	Кол-во, шт.
1	Тумба	1
2	Шпунт-костыль 6x70	2
3	Дюбель 10x60	2

## РАЗМЕТКА ОТВЕРСТИЙ И УСТАНОВКА КРЕПЕЖА

Запрещается переворачивать изделие на бок и вверх дном, во избежание выхода из строя выдвигающих механизмов.

После установки изделия проверьте правильность и надежность его закрепления. При правильном закреплении изделия, в местах расположения навесов оно будет плотно прилегать к стене, в противном случае изделие закреплено не верно. Для того, чтобы правильно закрепить изделие, необходимо ознакомиться с нижеприведенной схемой.

### Разметка отверстий в стене согласно схеме

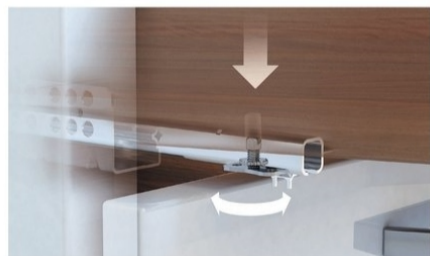


## ВНИМАНИЕ!

В комплектацию входит дюбель, предназначенный только для бетонной и кирпичной стен. Для гипсокартонной стены дюбеля подобрать самостоятельно, а так же заложить усиленный каркас для правильного распределения нагрузки изделия.

### Схематичное изображение установки и съема ящика

Выдвижной ящик под наклоном насаживается сверху на выдвинутые направляющие. В два отверстия на задней стенке выдвижного ящика вставляются задние крюки направляющей. Надавив на выдвижной ящик, его соединяют с цапфами. Сужающиеся кверху цапфы обеспечивают точность и плотность посадки. Для демонтажа выдвижной ящик выдвинуть до упора, слегка приподнять и снять.

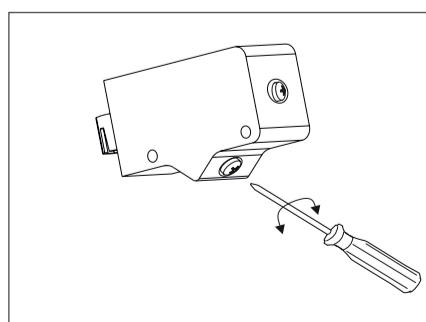


Выдвижной ящик фиксируется благодаря установочным цапфам, а точная высота настраивается с помощью регулировочного колесика.

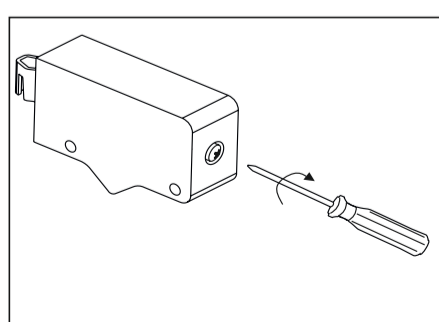
Установите изделие на крепежи, отрегулируйте навесы при помощи отвертки. При установке, либо при навешивании изделия необходимо следить за тем, чтобы верхняя плоскость изделия была строго горизонтальна (используйте строительный уровень)

Притягивание изделия к стене осуществляется вращением центрального винта по часовой стрелке. Регулировка по высоте осуществляется вращением нижнего регулировочного винта.

### Регулировка навеса по высоте



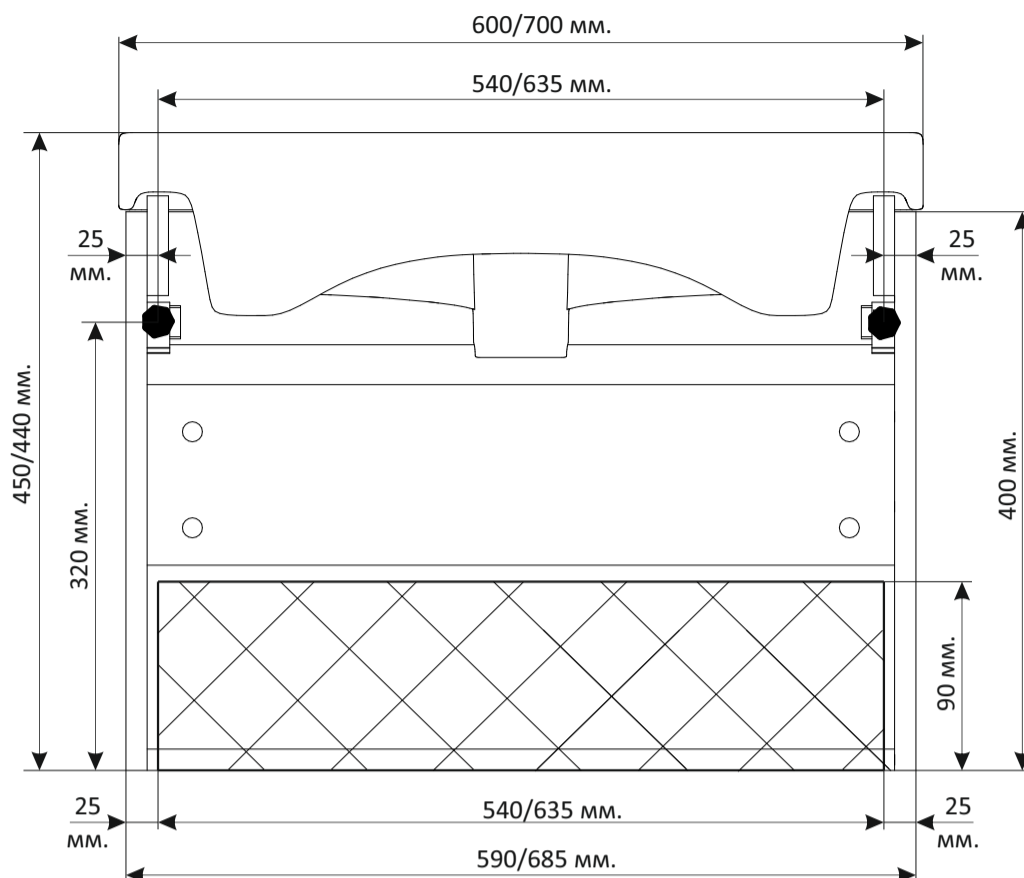
### Притягивание навеса к стене



## ВНИМАНИЕ!

Все монтажные работы должны проводиться квалифицированным специалистом.

## Схема подвода и слива воды



● - Место сверления стены для навески тумбы.

⊠ - Место подвода и слива воды.

## ГАРАНТИЙНЫЕ ОБЯЗАТЕЛЬСТВА ПРОИЗВОДИТЕЛЯ И ПРАВИЛА ГАРАНТИЙНОГО ОБСЛУЖИВАНИЯ

- 1Marka** гарантирует, что мебель на момент покупки является комплектной, не имеет механических повреждений и соответствует установленным стандартам качества, безопасности и требованиям заключенного договора купли-продажи.
- Изготовитель обеспечивает бесплатный ремонт изделия только в случае обнаружения дефектов производственного характера.
- Комплектность изделия проверяется покупателем при получении товара в присутствии продавца. После этого претензии по укомплектованности изделий не принимаются.
- Изготовитель оставляет за собой право отказа от бесплатного гарантийного ремонта в следующих случаях:
  - изделие имеет следы постороннего вмешательства или была произведена попытка самостоятельного ремонта;
  - обнаружены попытки изменения конструкции изделия;
  - эксплуатация изделия проводилась не в соответствии с его целевым назначением или в условиях, для которых оно не предназначено;
  - изделие использовалось с фурнитурой, не предусмотренной изготовителем;
  - в гарантийном талоне имеются исправления, не заверенные изготовителем;
  - обнаружены повреждения изделия, вызванные неправильным подключением к водопроводной и сливной коммуникации;
  - обнаружены следы хранения внутри мебели мокрых и влажных вещей, а также расхождение, растрескивание и разбухание фасадных деталей и частей корпуса вследствие прямого попадания на них воды;
  - дефект появился в результате отсутствия периодического подтягивания резьбовых соединений по мере надобности.
- Гарантия не распространяется на следующие неисправности:
  - механические повреждения, внутренние или внешние, полученные в результате неправильной эксплуатации, установки и транспортировки;
  - повреждения, вызванные попаданием на поверхность изделия едких веществ и жидкостей;
  - повреждения, вызванные стихией, пожаром, бытовыми факторами;
  - перегоревшие лампы светильников.
- Гарантия действительно при наличии гарантийного талона, заверенного печатью продавца и подписанного покупателем. Все поля, указанные в гарантийном талоне, обязательны к заполнению.
- Продолжительность гарантийного срока указывается в гарантийном талоне и исчисляется со дня продажи изделия.
- Дата продажи и дата изготовления изделия указывается в гарантийном талоне.
- Гарантия на заменяемые компоненты прекращается вместе с гарантией на изделие.
- Изготовитель снимает с себя ответственность за возможный вред, прямо или косвенно нанесенный продукцией **1Marka**, людям, домашним животным или имуществу в результате несоблюдения правил и условий эксплуатации, установки изделия, умышленных или неосторожных действий потребителя или третьих лиц.

Гарантийное обслуживание осуществляется по заявлению покупателя, поданному в магазин, где была приобретена мебель.

Устранение выявленных недостатков осуществляется в срок не более 45 календарных дней (ст. 20 Закона РФ «О защите прав потребителей»). Гарантийное обслуживание осуществляется только после предварительной очистки мебельного покрытия покупателем.

**Гарантийные сроки службы:**

**Тумба - 2 года**